



TEXTO COMPILADO ABRIL 2016
Este documento es de carácter informativo y no tiene valor jurídico

Ordenanza Municipal reguladora de las Instalaciones de Bares, Cafeterías, Discotecas, Bingos, salones de Juego, Salones Recreativos y Similares.

AMBITO DE APLICACION

Artículo 1.

1. Sin perjuicio de lo establecido en la Ley 3/1998, de 27 de febrero, general de protección del medio ambiente del País Vasco y disposiciones complementarias y concordantes; así como en la Ley 4/1995, de 10 de noviembre, de espectáculos públicos y actividades recreativas; en la parte vigente del Reglamento general de policía y espectáculos y actividades recreativas y en el Decreto 296/1997, de 16 de diciembre, por el que se establecen los horarios de los espectáculos públicos y actividades recreativas y otros espectáculos en el ámbito de la Comunidad Autónoma del País Vasco, o en disposiciones futuras de igual o superior jerarquía, la presente Ordenanza regulará la actuación municipal en relación con la instalación, funcionamiento e inspección de los establecimientos públicos, en la totalidad del término municipal de Errenteria, dichas actividades además se ajustarán a las condiciones de funcionamiento que para las mismas se contemplan en el Decreto 171/1985, de 11 de junio, por el que se aprobaron las normas técnicas de carácter general, de aplicación a las actividades molestas, insalubres, nocivas y peligrosidad a establecerse en suelo urbano residencial. Para ello esta Ordenanza clasifica los establecimientos en los siguientes grupos: (-5-)

- **GRUPO 1º:** Considerando incluidos en este grupo todos aquellos establecimientos cuya actividad principal o accesoria sea la de servir bebidas, sean o no alcohólicas y/o comidas, tales como bares, pubs, bares americanos, disco-bares, bodegas. degustación de cafés, cafeterías, wiskerías, restaurantes o similares, heladerías, sidrerías y en general cuantos establecimientos expendan artículos para su consumo dentro del propio establecimiento y se instalen en locales no construidos específicamente para espectáculos públicos o alojamientos de tipo hostelero.

También serán incluidos en este grupo todos aquellos establecimientos cuyo cierre se realice después de las 24 horas.

Se excluyen de este grupo los salones recreativos y de juego, salvo que incluyan en los mismos la actividad de venta de bebidas. También se excluyen de este grupo los establecimientos de degustación y degustación de café y heladerías que se adapten a lo establecido en el grupo 6º. (-2-)

A estos efectos, deberán cumplir con las determinaciones establecidas en la presente Ordenanza en su Título II, en todos sus capítulos, y además las siguientes:



- El acondicionamiento acústico del local podrá ser exigido además de para el techo, para las paredes, pilares, suelos o demás elementos susceptibles de transmitir ruidos o vibraciones.

- Disponer de una superficie total mayor de 50 metros cuadrados, de ellos 35 metros cuadrados para el público.

A este respecto se entiende por capacidad pública la correspondiente a superficie de la zona de estancia, es decir toda aquella que sea susceptible de ser utilizada por las personas ajenas al personal del establecimiento.

En los establecimientos que dispongan de barra (o mostrador) se incluirá ésta.

Sin embargo no se computará a estos efectos la superficie ocupada por los aseos.

- **GRUPO 2º:** Discotecas y Salas de Fiesta con aparcamiento y similares.

Se entenderá que los Cafés-Teatro están incluidos en este grupo. (-1-)

- **GRUPO 3º:** Bingos.

- **GRUPO 4º:** Salones recreativos y de juego.

- **GRUPO 5º:** Establecimientos de hostelería destinados al servicio de productos alimenticios y bebidas para su consumo y que cumplan inexcusablemente todas y cada una de las condiciones siguientes:

- No expender ningún genero de bebidas para ser consumidas inmediatamente en el mismo local.

- Mantener un horario de apertura que no sobrepase las 22 horas.

- Carecer por completo de aparatos emisores de sonido, como cadenas de alta fidelidad, receptores de TV, hilo musical, receptores de radio o cualquier otro dispositivo similar.

- Disponer de una superficie total no mayor de 50 metros cuadrados, ni de 35 metros cuadrados para el público, aplicándose al respecto los criterios recogidos en el apartado 1) anterior.

- **GRUPO 6º:** Degustaciones. (-2-)

2. La enumeración de actividades contenida en el apartado anterior no tiene carácter exhaustivo ni limitativo, comprendiendo todo tipo de establecimientos similares a los mencionados, siendo de obligado cumplimiento para todos ellos las prescripciones contenidas en la presente Ordenanza.

3. El incumplimiento de las determinaciones de la presente Ordenanza dará lugar a la denegación expresa y motivada de la licencia solicitada, de conformidad con lo dispuesto en el artículo 30-1.º del R.A.M.I.N.P., de 30 de noviembre de 1961.



4. No estarán sujetas a las limitaciones y normas de distribución entre establecimientos previstas en el TITULO I de esta Ordenanza las actividades a que se refiere el artículo 1º que se desarrollen en centros sociales, asociaciones privadas sin ánimo de lucro, locales municipales y sedes de partidos políticos. El resto de las determinaciones de carácter técnico sí deberán de ser cumplidas. (-4-)

No obstante, y en el caso de que las citadas actividades se independicen de esta clase de locales, deberán someterse a las prescripciones de esta Ordenanza, en cuanto a las limitaciones que se establecen en función de las distancias con otros locales, de forma que si no cumplen con estas distancias, se procederá a su cierre definitivo.

TITULO I LIMITACIONES Y DISTRIBUCION DE ESTABLECIMIENTOS

CAPITULO I - ESTABLECIMIENTOS PUBLICOS INCLUIDOS EN EL GRUPO I

Artículo 2.º

Serán objeto de limitación la concesión de nuevas licencias para la instalación de las actividades relacionadas en el Grupo I de la presente Ordenanza, salvo las incluidas en los Grupo 1. y 2. del artículo 2 del Decreto 296/1997, de 16 de diciembre, por el que se establecen los horarios de los espectáculos públicos y actividades recreativas y otros espectáculos en el ámbito de la Comunidad Autónoma del País Vasco, que no son objeto de limitación.

Debiendo entenderse que las actividades del Grupo I de la presente ordenanza que no estén incluidos dentro de la salvedad prevista en el párrafo anterior deberán de respetar la distancia o limitación con respecto a todos los establecimientos previstos en el mencionado Grupo I incluidos los de los grupos 1. y 2. del Decreto 296/1997. (-5-)

«No están sujetas a las limitaciones previstas en este Capítulo I las nuevas actividades que se pretendan instalar en locales ubicados en edificios inscritos en la Zona Arqueológica del Casco Histórico de la Villa, Bien Cultural, con categoría de Conjunto Monumental, y que permitan la exhibición, en el interior del local, de restos arqueológicos inmuebles por los usuarios del mismo». (-3-)

Artículo 3.º

“A efectos de determinar la limitación citada, se fija el criterio de un establecimiento por cada 40 metros.

Esta distancia se medirá desde el punto de fachada más cercano del local existente con respecto al punto de fachada más cercano del establecimiento nuevo. Dicha medición se efectuará considerando la distancia más corta (línea recta o línea recta quebrada), medida siempre en la fachada o fachadas exteriores de los locales, entendiéndose por fachada exterior del local las que den a vía pública, o zona de tránsito, esto es no se tendrán en cuenta los patios interiores. Dicha medición se efectuará siempre a través de la vía pública o de tránsito.”



Caso de que el nuevo establecimiento tenga varias fachadas, y éstas diesen a vía pública, la medición se realizará tan sólo desde la fachada en donde se prevea colocar la puerta. En este supuesto deberá condicionarse la licencia a la imposibilidad de abrir puertas a otras fachadas. (-1-)

Para la determinación de la distancia entre establecimientos, se computarán los instalados con licencia otorgada antes de la entrada en vigor de esta Ordenanza, así como los que se hallen en fase de tramitación antes este Ayuntamiento en esa fecha.

CAPITULO II - ESTABLECIMIENTOS PUBLICOS INCLUIDOS EN EL GRUPO II

Artículo 4.º: Discotecas.

La apertura de Discotecas se ajustará a los siguientes criterios:

- Podrá instalarse una Discoteca cada 25.000 habitantes o fracción, en distintos barrios, siempre y cuando tengan una superficie mínima de 300 metros.
- Se permite asimismo la instalación de dos Discotecas en el extrarradio.

A los efectos de determinar qué se entiende por barrio se usará como referencia las distintas Areas del Plan General de Ordenación Urbana. Por extrarradio se entenderá el suelo clasificado como urbanizable o como no urbanizable por el Plan General de Ordenación Urbana. (-4-)

- Lo expuesto en este artículo incide tanto en las discotecas como en los cafes-teatros de forma indistinta, no obstante en cuanto a la superficie mínima de los cafés-teatros ésta deberá ser de 150 m2 en la zona de publico y de 25 m2 en la zona de camerinos. (-1-)

CAPITULO III - ESTABLECIMIENTOS PUBLICOS INCLUIDOS EN EL GRUPO III

Artículo 5.º Bingos.

Se permitirá la instalación de un Bingo por cada 25.000 habitantes o fracción y ubicados en los distintos sectores o barrios, debiendo guardar entre los mismos una distancia de 500 metros.

CAPITULO IV - ESTABLECIMIENTOS PUBLICOS INCLUIDOS EN EL GRUPO IV

Artículo 6.º Salones Recreativos y Salones de Juego.

a) Salones Recreativos

Se podrán instalar libremente, salones recreativos para máquinas de tipo A, siempre que disten entre sí un mínimo de 25 metros medido conforme a lo dispuesto en el artículo 3.º

b) Salones de juego



Se permitirá la instalación de un Salón de Juego para máquinas de tipo B, por cada 25.000 habitantes o fracción, debiendo guardar entre las mismas un a distancia mínima de 100 metros y sin que pueda exceder de una por Sector o Barrio.

A efectos de las distancias mínimas entre establecimientos, se computarán tanto los de tipo A como los de tipo B, así como los instalados antes de la entrada en vigor de la presente Ordenanza o se hallen en tramitación en esa fecha.

“Artículo 6-bis.

Fijar como criterio la separación de 40 metros con cada uno de los establecimientos de los grupos 1º, 2º, 3º y 4º. La medición de dicha distancia entre los distintos grupos se realizará conforme a lo dispuesto en el apartado segundo del artículo 3º: “Limitación de nuevas licencias”, de la Ordenanza modificada, manteniéndose entre cada uno de los grupos lo determinado en los artículos 4º, 5º y 6º de la presente Ordenanza”. (-1-)

CAPITULO V - ESTABLECIMIENTOS PUBLICOS INCLUIDOS EN EL GRUPO VI

Artículo 6º Tris.- Degustaciones.

Se entenderá por degustación el establecimiento que aunque de forma prioritaria se dedique a la venta al por menor de productos alimentarios (café, helados, pastelería, bollería, etc.) compatibilice dicha venta con la degustación de dichos productos en parte del local. La zona de degustación y la venta deberán estar definidas claramente en dos espacios distintos dentro del local, aunque queda prohibido utilizar el establecimiento parcialmente, eso es, o solo venta o solo degustación, por lo que cuando esté abierto el establecimiento deberá funcionar tanto en el espacio de degustación con el de venta.

A estos establecimientos de degustación les será de aplicación en su integridad lo establecido en el título II de esta Ordenanza, a excepción de lo establecido a los puntos 4, 5 del artículo 11, ya que no puede contar con equipo musical. No obstante con el objeto de controlar el posible ruido generado por el desarrollo de la actividad, si así lo estima el Ayuntamiento, el establecimiento dispondrá de un sistema de registro sonógrafo, certificado por laboratorio, que permita obtener, a posteriori, datos sobre el funcionamiento de la actividad que recoja un período mínimo de 15 días.

No estarán sujetos a limitación de distancias con otros locales de las mismas características que éstos.

La variación, en una actividad del grupo 6º en funcionamiento, de cualquiera de las características definidas para este grupo o de las recogidas en la licencia, implicaría automáticamente la necesidad de volver a cuestionarse su clasificación en los distintos grupos y la posible retirada de la licencia y cierre de la actividad.

Para que a los efectos de esta Ordenanza un establecimiento se entienda como degustación, aparte de cumplir lo especificado anteriormente en este artículo, tiene que cumplir como mínimo con todos los condicionantes siguientes:

- Horario de funcionamiento comprendido entre las 8:00 y las 22 horas.



- La zona de degustación no podrá superar 2/5 partes del local, contándose en esta zona tanto la zona pública como la barra y la que utilicen los empleados.
- No dispondrán de equipos musicales, TV, receptores de radio o de cualquier otro dispositivo similar.
- No podrán servirse bebidas alcohólicas. (-2-)

TITULO II CONDICIONES DE LOS LOCALES

CAPITULO I - DISPOSICIONES GENERALES

Artículo 7.º

a) Se prohíbe servir bebidas y comidas en el interior de los establecimientos incluidos en esta Ordenanza, para ser consumidos en el exterior del local, con la excepción de las determinaciones de la ordenanza municipal reguladora de la instalación de terrazas y veladores.

b) Asimismo se prohíbe servir todo tipo de bebidas, directamente desde el interior del local a través de barras orientadas hacia el exterior del local (vía pública).

c) La anchura mínima del hueco de paso de los accesos al local será de 0,90 m. Cuando se utilicen puertas de dos hojas, la que habitualmente se abra dejará un paso libre de una anchura de 0,90 m.

d) A los efectos de cumplimentar la legislación sobre accesibilidad en los locales que se ubiquen en edificios de uso predominante residencial, a ambos lados de la puerta existirá un espacio horizontal, no barrido por las hojas de la puerta, que permita inscribir en círculo libre de obstáculos de 1,50 m. de diámetro. El ángulo de apertura no será inferior a 90º aunque se utilicen topes.

En caso de reforma o modificación de un establecimiento existente incluido en el ámbito de aplicación de esta ordenanza y previa justificación de la concurrencia del supuesto previsto en el artículo 3.1. del Anejo V del Decreto 68/2000, se podrá excepcionar la aplicación del decreto, aceptándose la adopción de los criterios de practicabilidad, conforme a las características establecidas en el artículo 3.2 de dicho Anejo V.

Para el caso de imposible aplicación de los supuestos de excepcionalidad mencionados, y a los efectos de que el Técnico Municipal competente emita el informe señalado en el art. 3.3. del Anejo V se considerarán válidas las soluciones que se ajusten a las siguientes pautas:

(-4-)

- se podrán llegar a admitir accesos mediante rampas que superen la pendiente máxima fijada por las normas, siempre que sean alternativa a la entrada habitual. Dichas rampas en ningún caso podrán sobrepasar una longitud de 1m. ni un porcentaje del 25% de pendiente.
- Se podrán admitir soluciones de rampas y barridos de puertas aún cuando reduzcan el espacio de maniobras fijado por las normas, que en ningún caso podrá ser inferior a un círculo libre de obstáculos de 1,20 m de diámetro.



- Se incorporará a la documentación a presentar una memoria justificativa de la imposibilidad de implantar los criterios de practicabilidad. (-4-)

Estas soluciones, que podrán ser mejoradas, se representan gráficamente en el anejo I hojas 1 y 2.

e) Se prohíbe el uso de los patios comunes de los edificios como almacén del establecimiento, así como de aquellos locales a los que se acceda a través de elementos comunes. (-4-)

f) En el caso de que en el establecimiento se pretenda instalar cocina, freidora, plancha, asador, etc., le será de aplicación lo dispuesto en el Decreto 171/85 del Gobierno Vasco.

A estos efectos, cuando no se disponga de recinto independiente para estas instalaciones, quedará prohibida la existencia de las mismas en el local de la actividad.

CAPITULO II - PROTECCION Y PREVENCION DE RIESGOS

Artículo 8.º

1. Estas actividades se ajustarán al Documento Básico DB-SI: Seguridad en caso de Incendio y al DB-SU: Seguridad de Utilización del Código técnico de Edificación. (-4-)
2. El suelo de las cocinas, si las hubiere, deberá ser de material incombustible.
3. Los puntos de la luz de emergencia deberán mantener al menos durante una hora, una intensidad de 5 Lux.
4. Previamente a la concesión de la Licencia de Funcionamiento se presentará en este Ayuntamiento un certificado firmado por instalador autorizado, en el que se manifieste la concordancia de todas las instalaciones de fluido combustible existentes en el local respecto a la Reglamentación vigente.

CAPITULO III - INSTALACION ELECTRICA

Artículo 9.º

1. Estas actividades se ajustarán al Reglamento Electrotécnico para Baja Tensión, REAL DECRETO 842/2002, de 2 de agosto, por el que se aprueba el mismo, BOE nº 224 del 18 de septiembre, y demás normativa concordante. (-4-)

2. Previamente a la concesión de la Licencia de Funcionamiento se presentará en este Ayuntamiento un certificado firmado por instalador autorizado, en el que se manifestará la concordancia de la instalación eléctrica con lo estipulado en el Reglamento Electrotécnico de Baja Tensión y Normas y Disposiciones posteriores a él referidas.

CAPITULO IV - CLIMATIZACION



Artículo 10.º

1. Estas actividades se ajustarán a lo establecido en el Real Decreto 1027/2007, de 20 de julio, por el que se aprueba el Reglamento de Instalaciones Térmicas en los Edificios (RITE), y demás normativa posterior concordante en esta materia. (-4-)

2. La evacuación de aire caliente o enrarecido, producto de la climatización de los locales, se realizará de forma que cuando el volumen del aire evacuado sea inferior a 0,2 metros cúbicos por segundo, el punto de salida del aire distará, como mínimo, dos metros de cualquier hueco de ventana situada en plano vertical, pero si este volumen está comprendido entre 0,2 y 1 metro cúbico por segundo, distará como mínimo tres metros de cualquier ventana en plano vertical de dos metros de las situadas en su plano horizontal, si, además se sitúan en fachada la altura mínima sobre la acera será de dos metros y estarán provistas de una rejilla de 45º de inclinación que oriente el aire hacia arriba en el caso de que su distancia a la acera sea inferior a cuatro metros. Para volúmenes de aire superiores a un metro cúbico por segundo, la evacuación tendrá que ser a través de la chimenea cuya altura supere un metro la del edificio más alto, propio o colindante, en un radio de diez metros.

Excepcionalmente en casos de imposibilidad física y a criterio de los técnicos municipales se podrán reducir las distancias previstas en este apartado, siempre que quede adecuadamente justificado y respetado el decreto 171/85. En casos de reforma de actividades en funcionamiento, o de actuaciones nuevas en locales antiguos, se podrá incluso sustituir la evacuación del aire por chimenea por evacuación del aire a fachada, con las mismas características de excepcionalidad. Todo lo previsto en este apartado para la climatización es de aplicación también a la renovación de aire. (-4-)

3. Las ventilaciones se realizarán a espacios libres exteriores.

CAPITULO V - RUIDOS Y VIBRACIONES

Artículo 11.º

1. Estas actividades se ajustarán a lo establecido en la Ordenanza Municipal de Ruidos y Vibraciones, salvo en lo referente al Capítulo V (del Régimen Jurídico) rigiéndose en este apartado por lo dispuesto en la presente Ordenanza.

2. Deberán colocarse tacos de goma en las patas de las mesas, sillas, etc. con objeto de evitar las posibles molestias al vecindario al ser arrastradas.

3. En ningún caso se permitirá la producción de molestia alguna al vecindario en las labores de recogida en el interior del local, tras el cierre del establecimiento. A tal efecto, se deberá respetar el horario de cierre así como lo establecido legalmente para la finalización de espectáculos y actividades y desalojo. Las tareas de adecuación y limpieza del local no podrán exceder del plazo de 30 minutos desde el desalojo del local. En casos excepcionales



y a petición escrita de la actividad se podrá ampliar el plazo de limpieza garantizándose en todo caso que no se producen molestias al vecindario. (-4-)

“4. Al objeto de dotar de mayor eficacia a las labores de inspección y control de las actividades con equipo musical y funcionamiento nocturno, se establece la obligatoriedad de instalar en las mismas un sistema de registro sonográfico, certificado por laboratorio, que permita obtener, a posteriori, datos sobre el funcionamiento de la actividad que recoja un período mínimo de quince días. El sistema podrá estar integrado o no en el de anclaje o limitación utilizado.

El sistema deberá reunir las condiciones mínimas siguientes:

- Registrar y almacenar el período de funcionamiento ruidoso de la actividad, señalando fecha y hora de inicio y final, nivel equivalente a 1 minuto máximo de período y la hora a la que éste se produce, y por último los niveles equivalentes medios de la sesión.

- Registrar y almacenar los períodos de funcionamiento de las fuentes sonoras, con indicación de fecha y hora de encendido y apagado, así como el rendimiento energético del sistema de reproducción sonora, al objeto de poder comprobar su correcta actuación.

- Conservar la información de los apartados anteriores durante un período de tiempo determinado, a fin de permitir una inspección a posteriori.

- Disponer de un sistema que permita a los servicios técnicos municipales o entidad delegada realizar la captura de la citada información de forma que pueda ser trasladada a los sistemas informáticos del servicio de inspección para su análisis y evolución, permitiendo su impresión. Esta captura de datos no ha de ser destructiva, ni ha de permitir la manipulación de los mismos.

- Por último, el sistema deberá disponer de los elementos de protección necesarios que eviten la manipulación del “setup”, realizándose ésta mediante llaves electrónicas o claves de acceso.

- Todos los aparatos que opten a ser instalados serán presentados en los Servicios Técnicos para la comprobación de que sus características se adaptan y cumplen cada uno de los requisitos establecidos en estas Ordenanzas.

5. Las actividades que cuenten con licencia de actividad al momento de entrar en vigor la presente modificación de ordenanza deberán instalar un sistema de registro sonógrafo, en las condiciones establecidas en este artículo cuando así se lo requiera el Ayuntamiento por haberse producido denuncia de ruidos o si a tenor del criterio de los Técnicos Municipales se tienen indicios razonables de que se está superando el nivel de ruido permitido para cada local.

El Ayuntamiento podrá exigir la colocación del sistema sonográfico indicado a cualquier actividad cuando por las características de la misma considere que puede producir ruidos por encima de los niveles autorizados. (-1-)

6. Los locales deberán de disponer del siguiente aislamiento al ruido aéreo mínimo:
(-4-)



- 65 dB(A) en los bares y resto de establecimientos del grupo 1º de esta Ordenanza, cuyos aparatos musicales sean radios, televisión e hilo musical.
- 70 dB(A) en los establecimientos del grupo 1º de esta ordenanza con autorización para disponer de equipo de música, (Grupo 3 de locales de hostelería del Decreto 296/1997 de horarios)
- 75 dB(A) en las discotecas (grupo 2º de esta Ordenanza), (Grupo 4 de locales de hostelería del Decreto 296/1997 de horarios)
- 75 dB(A) en bingos (grupo 3º de esta ordenanza)
- 65 dB(A) en salones recreativos y de juego (grupo 4º de esta ordenanza).
- 55 dB(A) en degustaciones (grupo 6º de esta ordenanza) (-4-)

7. El nivel de ruido de impactos obtenido mediante ensayo, de acuerdo con la Norma UNE-EN ISO-7:1999 o cualquier otra que la sustituya, no podrá ser superior a 40 dB(A) en las viviendas superiores o contiguas.

8. Los valores de aislamiento a ruido aéreo y de nivel de ruido de impactos exigidos en este artículo se refieren siempre con respecto a viviendas. (-4-)

En el caso de otros recintos contiguos a las actividades citadas, cuyo uso no sea el de vivienda las exigencias de aislamiento acústico con respecto a estos locales se reducirán 10 dB(A) si el local colindante no tiene uso residencial, o en zonas de uso residencial cuando éstas sean zonas comunes del edificio (cajas de escaleras, portales, vestíbulos o pasillos de acceso), locales de servicio comunitario o patios interiores, y 25 dB(A) en fachadas que separen actividades del exterior y patios no interiores. En el supuesto de edificios exentos de equipamiento comunitario de titularidad pública se entenderá que son de uso recreativo y espectáculo por lo que ponderadamente se podrá, teniendo también en cuenta el horario, reducir 30 dB(A). (-6-)

9. Antes de la licencia de apertura de la actividad el titular deberá de presentar Certificado de la Medición del Aislamiento Acústico del local en función de lo que determinan las siguientes normas: (-4-)

- Norma UNE-EN ISO 140-4. Parte 4: Medida in situ del aislamiento a ruido aéreo entre locales”.
- Norma UNE-EN ISO 140-5. Parte 5: Medida in situ del aislamiento acústico a ruido aéreo de elementos de fachada y de fachadas”.
- Norma UNE-EN ISO 140-7. Parte 7: Medida in situ del aislamiento acústico de suelos al ruido de impacto”. (-4-)

Posteriormente y antes de la concesión de la licencia de apertura los servicios técnicos municipales deberán de realizar la comprobación in situ de la veracidad de dicho certificado y por tanto del aislamiento acústico, dejando constancia de ello en el expediente.

10. Los establecimientos que dispongan de cualquier tipo de aparato de reproducción sonora (radio, televisión, hilo musical, equipo de música, etc.) deberán instalar un sistema limitador del nivel sonoro generado en la actividad a fin de garantizar el cumplimiento de los límites establecidos.



El nivel sonoro global al cual quedará limitado el aparato será el resultante de incrementar 20 dB(A) el índice de aislamiento acústico a ruido aéreo con respecto a viviendas que presente el local, sin perjuicio de los límites impuestos por otras disposiciones de ámbito superior que sean de aplicación.

Las actividades con autorización para disponer de equipo de música deberán limitar la emisión en bandas de tercio de octava. En este caso además del nivel sonoro global que no podrá superarse en el local, la limitación del equipo se fijará teniendo en cuenta que no se podrá superar en cada banda de tercio de octava el nivel resultante de incrementar a la curva de aislamiento del local la curva siguiente: (-4-)

Hz	dB	Hz	dB
50	49,6	630	12,8
63	43,4	800	11,3
80	38,7	1000	10,0
100	34,4	1250	8,9
125	30,7	1600	7,7
160	27,3	2000	6,6
200	24,4	2500	5,7
250	21,3	3150	4,9
315	19,0	4000	4,2
400	16,5	5000	3,5
500	14,5		

(-4-)

Antes de la puesta en funcionamiento de la actividad el titular deberá de presentar en el Ayuntamiento documentación técnica en la que se refleje de forma detallada los equipos de música de los que disponga el establecimiento, los aparatos limitadores y el sonógrafo. Esta documentación deberá de reflejar con minuciosidad el tipo de anclaje que mientras persista la actividad no podrá ser modificado al alza.

11. En los establecimientos dotados de equipo de música será obligatoria, en todo acceso que no sea exclusivamente salida de evacuación, la instalación de una doble puerta con cierre automático, configurando un vestíbulo de acceso estanco. Preferentemente las puertas se situarán en planos perpendiculares y dispondrán de dispositivos de cerramiento automático que garantice que sólo una de las dos puertas pueda estar abierta en el mismo momento. El acceso con doble puerta deberá cumplir con la normativa de accesibilidad. Esta solución, que podrá ser mejorada, se representa gráficamente en el anejo II.

En coherencia con lo establecido en el artículo 3.2.3. del Capítulo primero de la Sección I del decreto 171/85, igual medida se adoptará cuando, cualquiera que sea el foco emisor, se superen los niveles límites de emisión de ruido en el ambiente exterior reseñados en dicho artículo.

12. Las actividades con autorización para disponer de equipo de música deberán asegurar el cierre total de los huecos al exterior. Debido a ello estos locales dispondrán de un sistema forzado de renovación de aire. Estas medidas serán obligatorias también en sociedades gastronómicas, sidrerías y similares que se ubiquen en edificios habitados.



13. Las actividades con funcionamiento nocturno que no estén afectadas por lo establecido en los apartados 11) y 12) del presente artículo deberán cerrar las puertas y ventanas a partir de las 22 horas.

14. Los establecimientos con autorización para disponer de equipo de música y que tengan autorizada la instalación de terrazas o veladores, no podrán hacer uso del equipo mientras se encuentren instaladas las mesas y sillas de la terraza. Para ello, con la solicitud de la autorización de la instalación de terraza deberá de establecerse por el solicitante el horario de uso de la terraza al objeto de poder controlar la no utilización del equipo de música.

15. Al efecto de justificar el cumplimiento de lo establecido en este artículo junto a la documentación a aportar con toda solicitud de licencia de actividad deberá de presentarse proyecto de insonorización con sus cálculos correspondientes en cualquier punto del local.

(-4-)

CAPITULO VI - ASEOS

Artículo 12.º

1. Los locales, cualquiera que sea su superficie, dispondrán para uso público de un mínimo de dos unidades de inodoro y lavabo, uno para cada sexo, que serán accesibles para el uso de personas con movilidad reducida. Cuando haya acumulación de elementos se reservará un elemento para cada sexo por cada 10 ó fracción. Para los caballeros se dispondrá, además, un urinario independiente del recinto donde se dispone el inodoro. Con estas unidades de aseos se entiende que se da cumplimiento también a la obligación prevista en el punto 2. del artículo 4.2.63 de las Normas Urbanísticas del Plan General de Ordenación Urbana.

2. En ningún caso la pieza en la que se ubique el inodoro podrá comunicar directamente con el resto de las piezas del local para lo cual deberá disponerse un vestíbulo o recinto independiente que podrá ser común para los servicios de ambos sexos.

3. Cada recinto independiente deberá tener una superficie no inferior a 1,50 m² ni una anchura menor de 0,90 m.

4. El procedimiento de los secados de los servicios será de tipo irreversible, tales como aire caliente, toallas de papel, etc., y no mediante procedimiento de uso múltiple. Asimismo, deberán disponer inexcusablemente de dosificador de jabón.

5. El suelo y paramentos de los servicios deberán ir embaldosados y alicatados respectivamente

6. Las unidades de aseo destinadas a personas de movilidad reducida, sus vestíbulos previos, así como los itinerarios del local para acceder a los mismos serán accesibles conforme a lo establecido por el Decreto 68/2000 por el que se aprueban las normas técnicas sobre condiciones de accesibilidad. Esta solución, que podrá ser mejorada, se representa gráficamente en la figuras A, B y C del anejo III.



7. En caso de reforma o modificación de un establecimiento existente incluido en el ámbito de aplicación de esta ordenanza y previa justificación de la concurrencia del supuesto previsto en el artículo 3.1. del Anejo V del Decreto 68/2000, se podrá excepcionar la aplicación del decreto, aceptándose la adopción de los criterios de practicabilidad. En este sentido, será suficiente con que una de las unidades de inodoro-lavabo y su vestíbulo correspondiente sean practicables, conforme a las características establecidas en el artículo 3.2 de dicho Anejo V. A los efectos de justificar el supuesto de gasto desproporcionado, se entenderá desproporcionada la medida de hacer accesibles unos aseos, cuando la superficie ocupada por los elementos adaptados supere el 14% de la superficie del local. Esta solución, que podrá ser mejorada, se representa gráficamente en la figura D del anejo III. (-4-)

CAPITULO VII - ASPECTOS SANITARIOS

Artículo 13.º

1. Se deberá disponer de vitrina u otro dispositivo para tener los alimentos a cubierto del polvo y de los insectos y/o roedores.
2. Los residuos alimenticios estarán lo suficientemente alejados de las cocinas y del local donde se guarden y se preparen los alimentos.
3. Las paredes y suelos deberán ser a prueba de roedores.

CAPITULO VIII - VERTIDOS

Artículo 14.º

Los desagües irán provistos de las correspondientes cebolletas o placas perforadas, que eviten el vertido de sólidos discretos a la red de Alcantarillado General Municipal.

TITULO III LICENCIAS

CAPITULO I - CONSULTAS PREVIAS

Artículo 15.º

1. Con el fin de evitar gastos inútiles, los interesados en la apertura de establecimientos comprendidos dentro del ámbito de aplicación de la presente Ordenanza, deberán presentar una solicitud de Consulta, ante la Alcaldía, previa a la concesión de la licencia municipal que será evacuada en el plazo máximo de quince días.



2. A toda solicitud de consulta para instalar una nueva actividad, se acompañará la documentación siguiente:

- Plano de escala 1:1.000, en el que se señale con exactitud el emplazamiento del local, y la situación del mismo respecto a otros ya existentes.

- Plano del local a escala 1:100, en el que se exprese con claridad su distribución y su afectación por las viviendas más próximas.

- Declaración expresa del Grupo al que corresponde la actividad para la que solicite licencia.

Artículo 16.º

Para la tramitación de las solicitudes de licencia de las actividades comprendidas en el ámbito de aplicación de la presente Ordenanza, se tendrá en cuenta únicamente orden de presentación de instancias en el Registro General de Entrada de este Ayuntamiento.

A los efectos de aplicación de este criterio se examinarán todas las instancias presentadas de lunes a sábado de cada semana, lo que determinará su admisión a trámite o denegación expresa según proceda.

“No se tramitarán Consultas Previas ni licencias de instalación de actividad o de apertura hasta el momento en que se pueda determinar con exactitud el emplazamiento y características del local. A tal efectos en los edificios en construcción, aunque cuenten con la preceptiva licencia de obras de nueva planta, no se entenderá que existe local hasta la concesión de la licencia de uso o primera utilización del edificio.

No obstante en los edificios en construcción y con la preceptiva licencia de edificación se mantendrá el orden de entrada de solicitudes de Consulta Previa y al contar el edificio donde se encuentre el local con la preceptiva licencia de uso o primera utilización se informarán las Consultas Previas por el referido orden.” (-1)

Artículo 17.º

Aquellos solicitantes que hubieren formulado consulta previa y hubiera sido informada favorablemente, dispondrán de un plazo de tres meses para presentar la solicitud de Licencia de Instalación de la Actividad acompañada de los correspondientes Proyectos de la actividad, transcurrido el cual se entenderá automáticamente desistida la pretensión formulada.

CAPITULO II: LICENCIAS DE INSTALACION Y OBRAS

Artículo 18.º



Los establecimientos incluidos en la presente Ordenanza deberán cumplir en su caso las medidas correctoras establecidas en el R.A.M.I..N.P., así como en el Decreto 171/85 del Gobierno Vasco y en esta Ordenanza, así como las que se dicten en el futuro.

Artículo 19.º

La tramitación de las licencias para el ejercicio de las actividades incluidas en los Grupos citados se ajustarán al siguiente procedimiento, salvo modificación legal posterior.

- Será preceptiva la obtención de la licencia de instalación de la actividad con carácter previo a la concesión de la licencia de obras para el acondicionamiento del local en el que se pretenda ejercer.

- Para la obtención de la licencia de instalación, deberán presentarse en el Registro General del Ayuntamiento la solicitud acompañada del correspondiente Proyecto Técnico y Memoria Descriptiva por quintuplicado, en que se detallen las características de la actividad, su posible repercusión sobre la sanidad ambiental y los sistemas correctores que se propongan utilizar, con expresión de su grado de eficacia y garantía de seguridad.

- Recibida la documentación, podrán adoptarse alguna de las siguientes resoluciones:

* Denegación expresa y motivada de la licencia por razones de competencia municipal basadas en los planes de ordenación urbana, incumplimiento de Ordenanzas Municipales y en su caso en la existencia de una actividad municipalizada con monopolio que pueda resultar incompatible con la que se pretenda instalar.

* Tramitar el expediente durante el plazo máximo de 2 meses, con arreglo a los siguientes trámites, salvo modificación legal posterior.

a) Información pública del expediente por plazo de diez días para que quienes se consideren afectados de algún modo por la actividad puedan efectuar las observaciones pertinentes.

Se hará además la notificación personal a los vecinos inmediatos al lugar del emplazamiento propuesto, así como a la Asociación de Vecinos del barrio correspondiente, si la hubiere, con el mismo fin antedicho, y durante el mismo plazo.

b) Remisión al Servicio Vasco de Salud (Osakidetza) y a los servicios técnicos municipales competentes según la naturaleza de la actividad, para que informen sobre el expediente y en su caso también sobre las reclamaciones u observaciones que se presentaren.

c) Evacuados los informes y transcurridos los plazos antes señalados, se remitirá al expediente a la Ponencia Técnica Municipal, órgano de carácter consultivo, para que evacue su informe de acuerdo con el Reglamento que lo regula.

d) Emitidos todos los informes en sentido favorable, haciendo en su caso mención específica a las alegaciones que hubieran sido presentadas, se efectuarán la correspondiente propuesta de resolución para ser sometida a la aprobación del órgano municipal competente, el cual informará favorablemente el expediente y otorgará la licencia



de instalación de la actividad, estimando o desestimando en su caso las alegaciones presentadas.

En caso de que vayan a ser estimadas las alegaciones citadas, deberá darse audiencia al iniciador del expediente, con carácter previo a la propuesta de resolución.

e) Una vez otorgada licencia de instalación, se pasará el expediente al Departamento correspondiente, a los efectos de informar la preceptiva licencia de obras para el acondicionamiento del local de la actividad.

- Transcurrido el plazo de dos meses antes citado, se entenderá otorgada la licencia de instalación por silencio positivo. No obstante esta disposición solamente será de aplicación en el caso de que los proyectos y documentación aportada se ajusten íntegramente al ordenamiento jurídico, y se interrumpirá cuando sea precisa la aportación de documentación por el interesado.

- Para la aplicación de la figura de silencio positivo a la solicitud de licencia de obras, conforme a lo dispuesto en la normativa aplicable, el plazo comenzará a contar desde el día siguiente a aquél en que se entienda concedida la de instalación, bien sea ésta expresa o por silencio.

CAPITULO III - LICENCIA DE PUESTA EN FUNCIONAMIENTO

Artículo 20.º

Las actividades comprendidas en el ámbito de aplicación de esta Ordenanza no podrán comenzar a ejercerse sin que, habiéndose obtenido la licencia de instalación y habiéndose realizado las obras de acondicionamiento del local, se gire visita de comprobación por los Servicios Técnicos Municipales para comprobar que se han adoptado las medidas correctoras impuestas en licencia.

A estos efectos, el titular de la actividad deberá solicitar del Ayuntamiento la realización de esta inspección. Si transcurridos quince días desde la solicitud de la inspección no se ha realizado ésta, podrá iniciarse el ejercicio de la actividad, si bien su continuidad estará condicionada al resultado de la inspección que se deberá efectuar en todo caso.

Artículo 21.º

Todos los establecimientos deberán colocar en la pared situada detrás de la barra y en lugar bien visible el documento acreditativo de la licencia municipal para el ejercicio de la actividad para la que están autorizados, en la que constará asimismo el titular de la actividad.



CAPITULO IV - CAMBIOS DE ACTIVIDAD, AMPLIACION Y DIVISIONES

Artículo 22.º

Todas las actividades con licencia podrán cambiar a otra de distinto Grupo o del mismo Grupo de los previstos en esta Ordenanza, así mismo, cambiar a otra de distinto Grupo de los previstos en el decreto 296/1997. de 16 de diciembre por el que se establecen los horarios de los espectáculos públicos y actividades recreativas. Sin embargo para poder cambiar de grupo deberán de acreditar mediante presentación de proyecto técnico que cumplen las distintas prescripciones exigibles al nuevo grupo así como que cumplen las normas contenidas en esta ordenanza sobre distancias. Caso de incumplir las distancias previstas en esta Ordenanza no se podrá cambiar de grupo y se denegará la autorización.

Todo ello con independencia, según el caso, de la necesidad de tramitar nueva licencia de actividad.

A los efectos de aplicación de esta ordenanza se entenderá por “ titular” cualquier persona física o jurídica que explote o posea la actividad, no pudiendo por tanto ser titulares de las actividades las personas físicas o jurídicas que no exploten la actividad. Para ello se tendrá en consideración quien consta como titular en el Impuesto de Actividades Económicas, quien realiza la contratación del personal, quien es el sujeto pasivo en el Impuesto sobre el Valor Añadido, etc. Caso de contratos de arrendamiento se entenderá que el titular es el arrendatario. (-4-)

Artículo 23.º

Cualquier establecimiento comprendido en la presente Ordenanza, podrá realizar ampliaciones siempre que se cumplan los siguientes requisitos:

- No alterarán los cupos establecidos para los establecimientos sujetos a limitaciones, por virtud del sistema de distancias.
- Que entre la actividad primitiva y la ampliación exista siempre una comunicación permanente, de forma que en el futuro no pueda dar lugar a más de una titularidad.
- Que la ampliación carezca de los elementos necesarios para poder funcionar de una manera autónoma o independiente.
- Que la modificación no implique la clasificación del establecimiento en otro grupo o en el supuesto de que implique dicho cambio de clasificación, cumpla con los requisitos establecidos por esta Ordenanza, para cada Grupo.
- En ningún caso se permitirá que una actividad de las incluidas en esta Ordenanza se subdivida en otras o de ella se segreguen secciones o dependencias que a su vez puedan estar incluidas en la presente Ordenanza.
- En todo caso, las solicitudes de ampliación o reforma de estas actividades deberán tramitarse conforme a lo dispuesto en la presente Ordenanza, presentando al efecto anexos



al proyecto inicialmente aprobado, salvo que por la entidad de la reforma o ampliación, proceda la presentación de nuevos proyectos y la recalificación de la actividad.

CAPITULO V - CADUCIDAD DE LICENCIAS

Artículo 24.º

Se podrá declarar la caducidad de la Licencia de Instalación, cuando transcurran 3 meses desde la concesión de dicha Licencia, sin haber iniciado las obras correspondientes o comenzadas éstas se suspendan por un período superior a 3 meses, a no ser que por la Alcaldía, previa petición, se conceda una prórroga de dicha Licencia.

La caducidad de la Licencia de Instalación se producirá si las obras no están finalizadas a los 6 meses desde que fue concedida dicha Licencia, salvo que la duración prevista por los Servicios Técnicos Municipales para su ejecución y aprobada por el Organo Municipal correspondiente sea superior.

La Licencia de Apertura de las actividades incluidas en esta Ordenanza se declarará caducada una vez transcurran 6 meses desde la comprobación del cese efectivo de las mismas.

TITULO IV INSPECCIONES

Artículo 25.º

Los Servicios Técnicos Municipales llevarán a cabo cuantas inspecciones se estimen oportunas para comprobar el correcto funcionamiento de las instalaciones de los establecimientos incluidos en la presente Ordenanza.

Estas inspecciones se realizarán de oficio por la propia Administración o a instancia de parte mediante la correspondiente denuncia escrita.

Toda persona natural o jurídica, podrá denunciar ante el Ayuntamiento el anormal funcionamiento de cualquier actividad o instalación comprendida en la presente Ordenanza.

Los titulares de los establecimientos deberán permitir y a su vez tendrán derecho a presenciar las inspecciones y comprobaciones pertinentes que se realicen, salvo las que por su propia naturaleza no sea posible o conveniente a los intereses públicos.

“Artículo 25bis



1.- El Ayuntamiento podrá exigir en cualquier momento a los titulares de las actividades la presentación de aquellos certificados, suscritos por técnicos competentes, que acrediten, bien respecto a la actividad en su conjunto, bien respecto a algún aspecto o elemento concreto de la misma, el mantenimiento de las condiciones en que se concedió la licencia o, en su caso, su adaptación a la normativa vigente.

2.- En caso de que no se aporte dicho certificado en el plazo que se fije atendiendo a sus características, el Ayuntamiento podrá, bien acudir al procedimiento de ejecución subsidiaria para su elaboración, con cargo al interesado, bien realizarlo por medio de sus servicios, así mismo, con cargo al interesado, a quien se girará la tasa correspondiente. En la resolución en la que se exija el certificado se hará constar esta posibilidad.

3.- Cuando se estuviera llevando a cabo una actividad sin licencia o sin ajustarse a sus determinaciones, o infringiendo cualquiera de las demás determinaciones establecidas en esta norma o en cualquier otra que le fuera aplicable de la que pueda conocer el Ayuntamiento, el órgano municipal competente podrá disponer el cese inmediato de dicha actividad o del funcionamiento de aquellos elementos de la misma causa de la infracción.

Si se estuviesen superando de forma continua los niveles máximos de ruidos permitidos para el local el Ayuntamiento, independientemente de la imposición de la preceptiva sanción de ser el caso, procederá al precintado de los aparatos generadores del Ruido (aparatos de música, hilo musical, radio, TV, ...). Caso de desprecintarse los mismos o de tener conocimiento de colocación de otros aparatos distintos el Ayuntamiento procederá a incautar los mismos.” (-1-)

TITULO V INFRACCIONES Y SANCIONES

Artículo 26.º

“Las infracciones a esta Ordenanza se clasifican en leves, graves y muy graves.

1.- Son infracciones leves:

a) El incumplimiento de los horarios establecidos para el funcionamiento de las actividades.

b) Superar en 3 dB(A) los niveles máximos de ruido admisibles, tanto en emisión como en inmisión, de acuerdo con la regulación de la Ordenanza Reguladora de Ruidos y Vibraciones y del anclaje de los equipos de música. Caso de producirse denuncias de ruidos o si a tenor del criterio de los técnicos municipales se tienen indicios razonables de que se está superando el nivel de ruido permitido para cada local, el titular estará obligado a colocar un sonógrafo o medio técnico similar, que permita la lectura continua de ruido. La



desconexión del referido aparato así como si su lectura supera los niveles de ruido permitidos para cada local, se entenderá falta leve.

c) La instalación en cualquier actividad de cualquier aparato emisor de sonido - radio, televisión, hilo musical, equipo de música, laser disk, etc.- sin la correspondiente licencia musical, o sin ajustarse a la misma.

d) La puesta en funcionamiento en cualquier actividad de los aparatos de sonido sin licencia municipal expresa.

e) La modificación o sustitución, en las actividades, de cualquiera de los elementos de los aparatos autorizados, sin la correspondiente licencia municipal.

f) Tener las puertas y/o ventanas del local abiertas mientras esté en funcionamiento un equipo de música en su interior o se genere ruido excesivo por las personas que utilicen el local, y, en todo caso, en los establecimientos con cualquier tipo de equipo de sonido instalado, a partir de las veintidós horas, salvo autorización expresa en contrario. (-1-)

g) El tener conectado el aparato de música mientras se efectúan las labores de recogida tras el cierre de la instalación, o tras el horario de cierre. Así como incumplir los horarios de recogida o generar molestias en la realización de dichas labores. (-4-)

h) Permanecer con la doble puerta abierta.

i) Cualquier otra infracción a las normas de la presente ordenanza no calificada expresamente como falta grave o muy grave y las que, aún así calificadas, por su naturaleza, ocasión o circunstancias no merezcan esa calificación.

2.- Se consideran infracciones graves:

a) El incumplimiento de las medidas de seguridad, salubridad o higiene establecidas en la normativa vigente y en las licencias y autorizaciones administrativas correspondientes, así como el mal estado de los locales o instalaciones que disminuya el grado de seguridad exigible. (-1-)

De igual forma el desarrollar la actividad sin que los aseos de uso público previstos en el artículo 12 de ésta ordenanza, funcionen correctamente o permanezcan cerrados. (-4-)

b) Superar en más de 3 dB(A) los niveles de ruidos máximos admisibles tanto en emisión como en inmisión de acuerdo con la regulación de esta Ordenanza.

c) El incumplimiento de la resolución que imponga la adopción de medidas correctoras cuando se estime como no justificable e incida en la seguridad o salubridad de personas o bienes.

d) La comisión de más de dos infracciones leves en seis (6) meses.

e) No colocar sistema de registro sonográfico.

f) La modificación, ampliación o cambio de usos de estos establecimientos sin las preceptivas licencias municipales.

g) El entorpecimiento de vestíbulos, pasillo, escaleras o puertas de salida, con instalaciones, muebles o cualquier otro tipo de obstáculos que puedan dificultar su utilización en caso de emergencia.



h) Las deficiencias en el funcionamiento de los servicios de alumbrado, ventilación o acondicionamiento de aire y la producción de vibraciones o emisión de ruidos por encima de los niveles autorizados.

i) Las deficiencias en las instalaciones de prevención y extinción de incendios, así como el funcionamiento defectuoso de las puertas de salida y de emergencia.

j) Negar o el acceso al establecimiento o la obstrucción de las comprobaciones a los Técnicos Municipales que se encuentren en el ejercicio de sus funciones inspectoras.

k) El funcionamiento de establecimientos carentes de licencia de puesta en funcionamiento.

l) Servir cualquier tipo de bebidas alcohólicas a los menores de 16 años o a personas que muestren síntomas evidentes de padecer intoxicación de cualquier tipo.

m) El incumplimiento de lo dispuesto en el artículo 7, apartados A y B, de la presente Ordenanza.

n) La manipulación de los dispositivos limitadores o registradores, así como todo intento de cambiar los ajustes del limitador para que los equipos tengan emisiones mayores.

(-1-)

ñ) Superar el aforo máximo de personas permitido.

o) Desarrollar la actividad con el equipo de música encendido y la puerta de emergencia abierta. (-4-)

3.- Se consideran infracciones muy graves:
La comisión de más de dos infracciones graves en un (1) año.” (-1-)

Artículo 27

“Las infracciones tipificadas en el presente título se sancionarán de la siguiente forma:

Las infracciones que también estén tipificadas en la Ley 4/1995, de 10 de noviembre, de espectáculos públicos y actividades recreativas, como puede ser, entre otras, el incumplimiento de los horarios de apertura y cierre de los locales, serán sancionadas según lo establecido en dicha normativa ya que permite imponer mayor sanción.

1.- Las infracciones leves podrán ser sancionadas con multa de 300 € a 750 €.

2.-Las infracciones graves podrán ser sancionadas alternativa o acumuladamente con:

a) Multa de 751 € a 1.200 € cuando no haya ninguna previsión especial en la legislación sectorial que permita imponer mayor sanción, en cuyo caso se aplicaría ésta.

b) Retirada temporal de la licencia por plazo de hasta tres (3) días, con la consiguiente clausura o cese de la actividad mientras subsista la sanción. Dicha sanción se impondrá prioritariamente cuando se superen los niveles de ruido permitidos.



3.- Las infracciones muy graves podrán ser sancionadas alternativa o acumuladamente con:

a) Multa de 1.201€ a 3.000 € cuando no haya ninguna previsión especial en la legislación sectorial que permita imponer mayor sanción, en cuyo caso se aplicaría ésta.

b) Retirada temporal de la licencia por plazo de seis (6) días, con la consiguiente clausura o cese de la actividad mientras subsista la sanción.

c) Retirada definitiva de la licencia, cuando el incumplimiento de los requerimientos a las medidas correctoras impuestas por el Ayuntamiento y la superación de los niveles sonoros sean continuos, evidentes y manifiestos." (-4-)

Artículo 28.º

1. Sin perjuicio de la sanción que corresponda en caso de infracción y previa audiencia del interesado, el Ayuntamiento en caso de comprobación por los Servicios Técnicos Municipales de la existencia de deficiencias en una actividad señalará un plazo entre 1 y 6 meses, para que el titular introduzca en la instalación las medidas correctoras necesarias, de conformidad con lo establecido en el artículo 36 y siguientes y concordantes del Decreto 2.414/1961, de 30 de noviembre y disposiciones que lo complementen o sustituyan.

A los efectos de este apartado, los Servicios Técnicos Municipales, deberán señalar expresamente las medidas correctoras a introducir en la actividad, así como las medidas de carácter eventual o cautelar a aplicar, para evitar en su caso la producción de molestias a terceros, en tanto se resuelve el expediente administrativo.

2. En el caso de que las medidas correctoras no se hubieran realizado en el plazo señalado, o no sea posible introducirlas, la Administración procederá a la clausura del establecimiento, de conformidad con el artículo 38 del citado Reglamento.

3. En el caso de que el titular de la actividad se niegue a la realización de las comprobaciones pertinentes para comprobar el funcionamiento de la actividad, el Ayuntamiento, previa audiencia del interesado, podrá ordenar la retirada temporal de la licencia de la actividad, en tanto no se proceda a las comprobaciones antedichas.

TITULO VI RECURSOS

Artículo 29.º

Contra las resoluciones o acuerdos adoptados en base a lo preceptuado en la presente Ordenanza, podrá interponerse recurso de reposición ante el mismo Organismo que las hubiese adoptado, en el plazo de un mes a contar del día siguiente a aquél en que se efectúe su notificación.



TITULO VII HORARIO DE APERTURA Y CIERRE

Artículo 30.º

En lo referente al horario de apertura y cierre de estos establecimientos se estará a lo que se determine al respecto por la autoridad competente.

DISPOSICIONES TRANSITORIAS

Primera

Los establecimientos instalados con licencia anterior a la promulgación de la presente Ordenanza, así como los que se hallen en tramitación en esa fecha, deberán adaptarse a sus determinaciones en el plazo de 6 meses, a partir de su entrada en vigor, si las medidas correctoras a aplicar no implican la modificación de elementos constructivos. En este último caso, el plazo será de un año salvo que por su propia naturaleza no sea posible técnicamente la acomodación o sea excesivamente gravosa para los interesados, y siempre a juicio de este Ayuntamiento.

Segunda

Asimismo, la acomodación será exigible cuando se produzca un traspaso o cambio de titularidad o reforma, como requisito previo a la nueva autorización municipal.

Tercera

Podrá eximirse del cumplimiento de algunas de las determinaciones de esta Ordenanza a los establecimientos existentes con anterioridad a la promulgación de la misma, siempre y cuando se justifique la absoluta imposibilidad de acomodación a sus medidas, o se hallen en el caso previsto en el apartado 1.º, inciso último de este artículo.

Primera.- Los establecimientos instalados con licencia anterior a la promulgación de la presente Modificación de Ordenanza, así como los que se hallen en tramitación en esa fecha, deberá adaptarse a sus determinaciones en el plazo de 6 meses, a partir de su entrada en vigor, si las medidas correctoras a aplicar no implican la modificación de elementos constructivos. En este último caso, el plazo será de un año salvo que por su propia naturaleza no sea posible técnicamente la acomodación o sea excesivamente gravosa para los interesados, y siempre a juicio de este Ayuntamiento.



En los expedientes en los que a pesar de haberse iniciado, no se haya presentado documento técnico completo con anterioridad al momento de la aprobación inicial de la presente Ordenanza, se deberán adecuar los mismos a lo establecido en esta Modificación.

Segunda.- Asimismo, la acomodación será exigible cuando se produzca un traspaso o cambio de titularidad o reforma, como requisito previo a la nueva autorización municipal.

Tercera.- Podrá eximirse del cumplimiento de algunas de las determinaciones de esta Modificación de Ordenanza a los establecimientos existentes con anterioridad a la promulgación de la misma, siempre y cuando se justifique la absoluta imposibilidad de acomodación a sus medidas, o se hallen en el caso previsto en el apartado 1º, inciso último de este artículo. (-1-)

Disposición Transitoria Primera.- Los establecimientos instalados con licencia anterior a la promulgación de la presente Modificación de Ordenanza, así como los que se hallen en tramitación en esa fecha, deberá adaptarse a sus determinaciones en el plazo de 6 meses, a partir de su entrada en vigor, si las medidas correctoras a aplicar no implican la modificación de elementos constructivos. En este último caso, el plazo será de un año salvo que por su propia naturaleza no sea posible técnicamente la acomodación o sea excesivamente gravosa para los interesados, y siempre a juicio de este Ayuntamiento.

En los expedientes en los que a pesar de haberse iniciado, no se haya presentado documento técnico completo con anterioridad al momento de la aprobación inicial de la presente modificación de Ordenanza, se deberán adecuar los mismos a lo establecido en esta Modificación.

Disposición Transitoria Segunda.- Así mismo, la acomodación será exigible cuando se produzca un traspaso o cambio de titularidad o reforma, como requisito previo a la nueva autorización municipal, salvo que por su propia naturaleza no sea posible técnicamente la acomodación o sea excesivamente gravosa para los interesados, y siempre a juicio de este Ayuntamiento.

No obstante si el local cumpliera con las determinaciones establecidas en la presente Ordenanza según redacción dada a ésta en el año 1992, se entenderá que el local está acomodado.

Disposición Transitoria Tercera.- Podrá eximirse del cumplimiento de algunas de las determinaciones de esta Modificación de Ordenanza a los establecimientos existentes con anterioridad a la promulgación de la misma, siempre y cuando se justifique la absoluta imposibilidad de acomodación a sus medidas, o se hallen en el caso previsto en el apartado 1º, inciso último de este artículo.

Disposición Transitoria Cuarta.- Las actividades a que se refiere el artículo 1º de esta Ordenanza que se desarrollen en centros sociales, asociaciones privadas sin ánimo de lucro, locales municipales y sedes de partidos políticos que no cumplan las determinaciones de carácter técnico tendrán el plazo de tres años para cumplir las mismas. Dicho plazo podrá ser ampliado en los supuestos en que no se produzcan denuncias por ruidos y/ o olores. (-4-)



DISPOSICIONES ADICIONALES

Disposición adicional 1ª.-

“ La aplicación de las limitaciones y distribución de establecimientos previstos en el TITULO I de esta Ordenanza podrá ser excepcionada por el Planeamiento General Municipal atendiendo a las características singulares de ciertos ámbitos del territorio municipal. La misma excepcionalidad podrá ser establecida por los distintos Planes Parciales que desarrollen el suelo no urbanizable. Ahora bien, una vez aprobado el Plan Parcial, no se podrá, a través de una modificación puntual del mismo, proceder a formular nuevas excepciones.

Disposición adicional 2ª.-

Adecuación terminológica.

Toda referencia hecha en esta Ordenanza al término “ licencia de puesta en funcionamiento” se entenderá como hecha al término “ licencia de apertura”.

Toda referencia hecha en esta Ordenanza al término “ licencia de instalación” se entenderá como hecha al término “ licencia de actividad clasificada”.

Toda referencia hecha en esta Ordenanza al R.A.M.I.N.P. se deberá entender que se hace a la Ley General de Protección del medio Ambiente del País Vasco.

Toda referencia hecha en esta Ordenanza al término “ Rentería” se entenderá como hecha al término “ Errenteria”. (-4-)

DISPOSICIONES FINALES

Primera

La presente Ordenanza entrará en vigor una vez transcurridos quince días desde la publicación del texto íntegro de la misma en el BOLETIN OFICIAL de Gipuzkoa.

Segunda

A partir de la citada fecha, quedará expresamente derogada a todos los efectos la Ordenanza Municipal reguladora de las Instalaciones de Bares, Cafeterías, Discotecas, Bingos, Salas de Juego Recreativas y Similares, aprobada en sesión plenaria de fecha 13 de septiembre de 1985.

Igualmente quedarán derogadas cuantas otras disposiciones municipales se opongan al contenido de esta Ordenanza.

Primera.- La presente Ordenanza entrará en vigor una vez transcurridos quince días desde la publicación del texto íntegro de la misma en el Boletín Oficial de Gipuzkoa.



Segunda.- A partir de la citada fecha, quedará expresamente derogada a todos los efectos los artículos y párrafos de la Ordenanza Municipal reguladora de Instalaciones de Bares, Cafeterías, Discotecas, Bingos, Salas de Juego Recreativas y Similares, que se contradigan con la presente modificación.

Igualmente quedarán derogadas cuantas otras disposiciones municipales se opongan al contenido de esta Ordenanza. (-1-)

Disposición Final Primera.- La presente Ordenanza entrará en vigor una vez transcurridos quince días desde la publicación del texto íntegro de la misma en el Boletín Oficial de Gipuzkoa.

Disposición Final Segunda.- A partir de la citada fecha, quedará expresamente derogada a todos los efectos los artículos y párrafos de la Ordenanza Municipal reguladora de Instalaciones de Bares, Cafeterías, Discotecas, Bingos, Salas de Juego Recreativas y Similares, que se contradigan con la presente modificación.

Igualmente quedarán derogadas cuantas otras disposiciones municipales se opongan al contenido de esta Ordenanza. (-4-)

Primera.- Conforme a lo dispuesto en los artículos 56.1, 65.2 y 70.2 de la ley 7/1985, de 2 de abril, Reguladora de las Bases del Régimen Local, la publicación y entrada en vigor de la Ordenanza se producirá de la forma siguiente:

- a) El acuerdo de aprobación definitiva de la presente Ordenanza, se comunicará a la Administración del Estado y a la Administración de la comunidad vasca.
- b) Transcurrido el plazo de quince días desde la recepción de las comunicaciones, el acuerdo y el texto de la Ordenanza se publicará en el BOLETIN OFICIAL de Gipuzkoa.
- c) La Ordenanza entrará en vigor al día siguiente de su publicación. A partir de la citada fecha, quedan derogadas cuantas otras disposiciones municipales se opongan al contenido de esta Ordenanza.

Segunda.- A partir de la citada fecha, quedará expresamente derogada a todos los efectos los artículos y párrafos de la Ordenanza Municipal reguladora de Instalaciones de Bares, Cafeterías, Discotecas, Bingos, Salas de Juego Recreativas y Similares, que se contradigan con la presente modificación. (-5-)



Primera.- Conforme a lo dispuesto en los artículos 56.1, 65.2 y 70.2 de la ley 7/1985, de 2 de abril, Reguladora de las Bases del Régimen Local, la publicación y entrada en vigor de la Ordenanza se producirá de la forma siguiente:

- a) El acuerdo de aprobación definitiva de la presente Ordenanza, se comunicará a la Administración del Estado y a la Administración de la comunidad vasca.
- b) Transcurrido el plazo de quince días desde la recepción de las comunicaciones, el acuerdo y el texto de la Ordenanza se publicará en el BOLETIN OFICIAL de Gipuzkoa.
- c) La Ordenanza entrará en vigor al día siguiente de su publicación. A partir de la citada fecha, quedan derogadas cuantas otras disposiciones municipales se opongan al contenido de esta Ordenanza.

Disposición Final Segunda

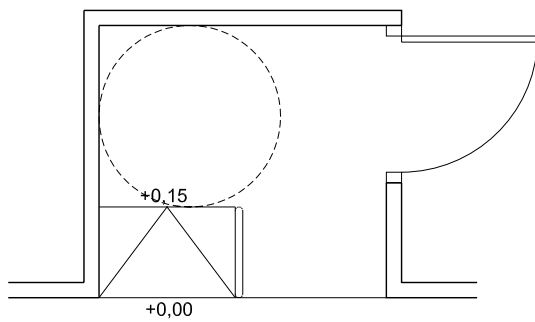
Segunda.- A partir de la citada fecha, quedará expresamente derogada a todos los efectos los artículos y párrafos de la Ordenanza Municipal reguladora de Instalaciones de Bares, Cafeterías, Discotecas, Bingos, Salas de Juego Recreativas y Similares, que se contradigan con la presente modificación. (-6-)

ANEJO I - REPRESENTACION GRAFICA SOLUCION ACCESOS

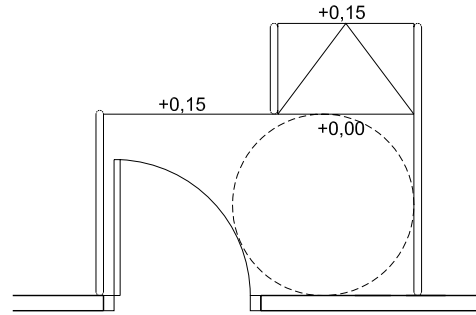
HOJA 1: REFORMA DE ESTABLECIMIENTO. ACCESO

CON DIFERENCIA DE COTA. SIN VESTIBULO. CRITERIOS DE EXCEPCIONALIDAD

① - APERTURA PUERTAS HACIA INTERIOR

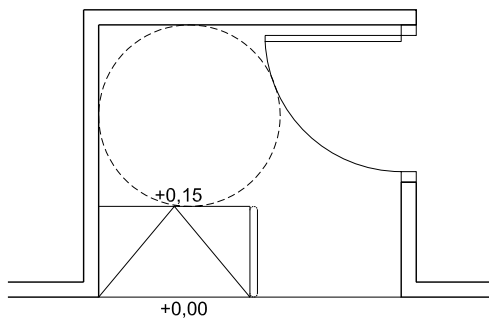


RAMPA EXTERIOR

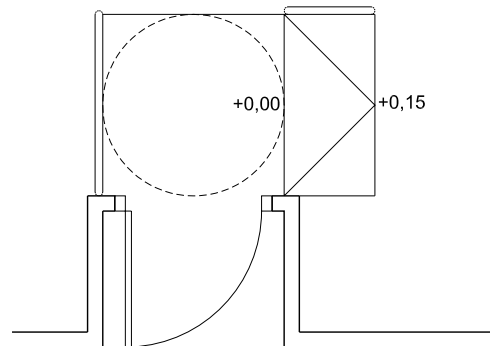


RAMPA INTERIOR

② - APERTURA PUERTAS HACIA EXTERIOR



RAMPA EXTERIOR

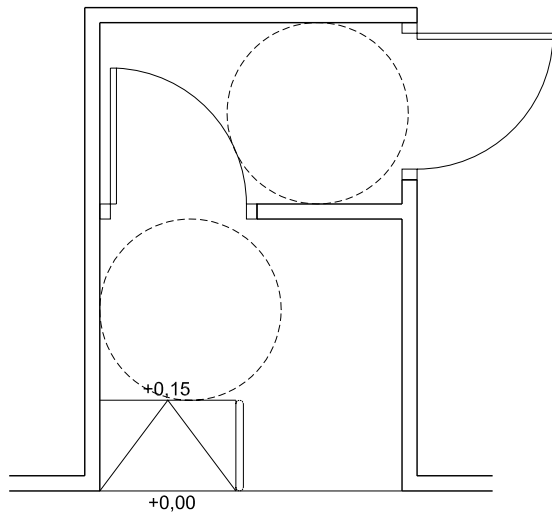


RAMPA INTERIOR

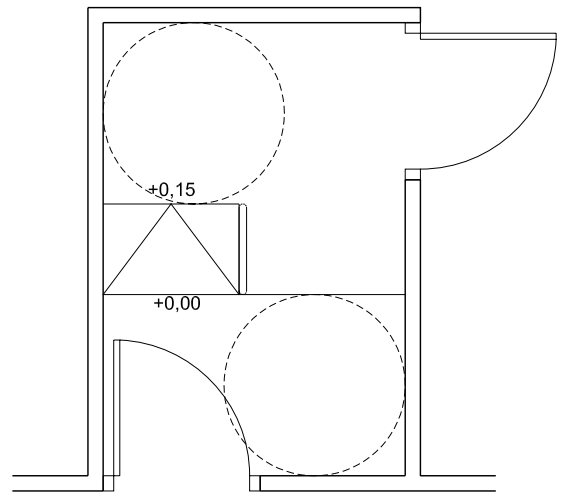
HOJA 2. REFORMA DE ESTABLECIMIENTO. ACCESO

CON DIFERENCIA DE COTA. CON VESTIBULO. CRITERIOS DE EXCEPCIONALIDAD

① - APERTURA PUERTAS HACIA INTERIOR

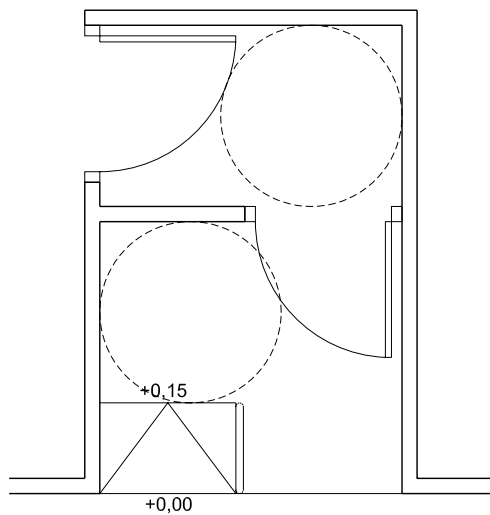


RAMPA EXTERIOR

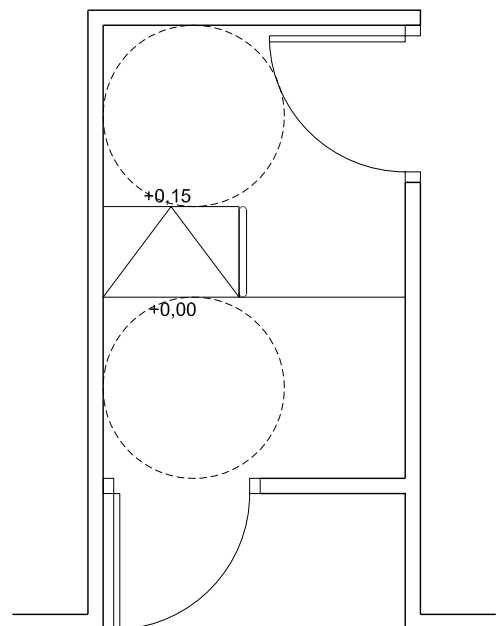


RAMPA INTERIOR

② - APERTURA PUERTAS HACIA EXTERIOR



RAMPA EXTERIOR

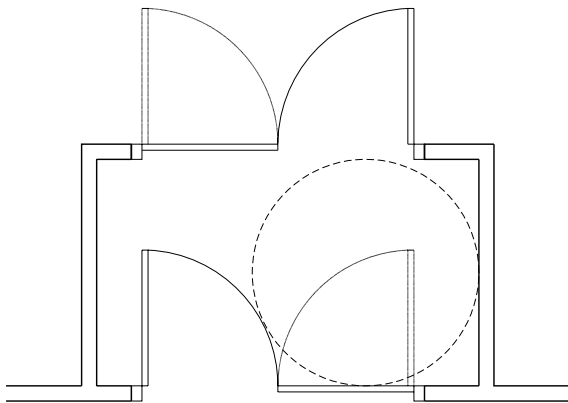
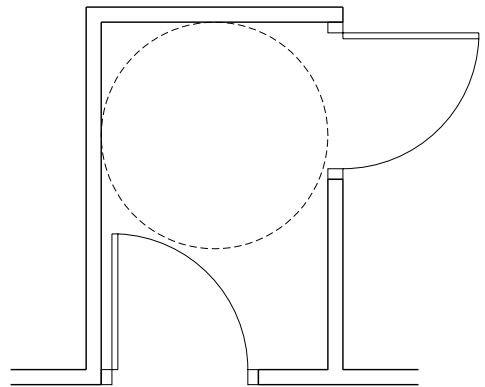
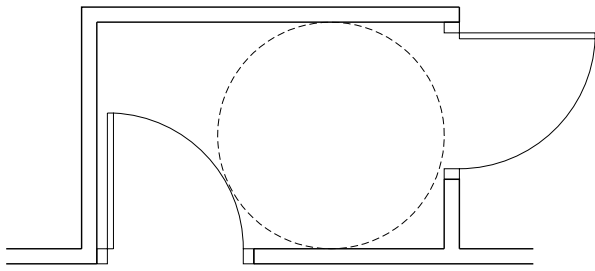


RAMPA INTERIOR

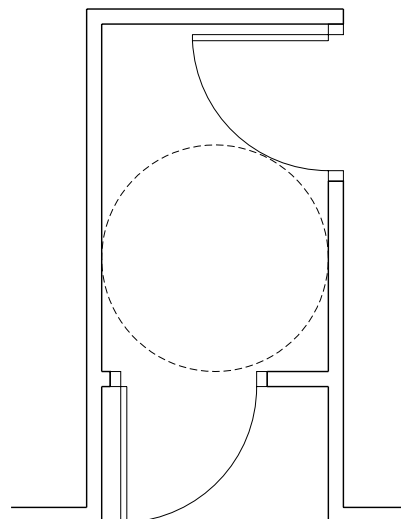
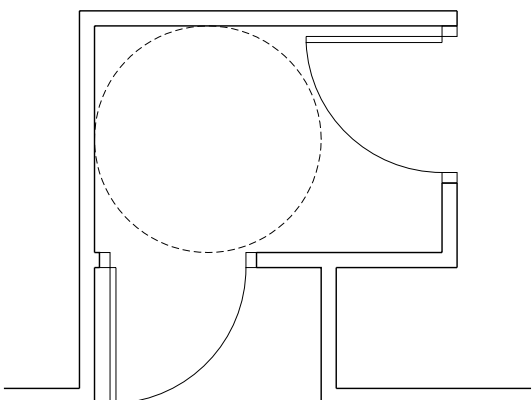
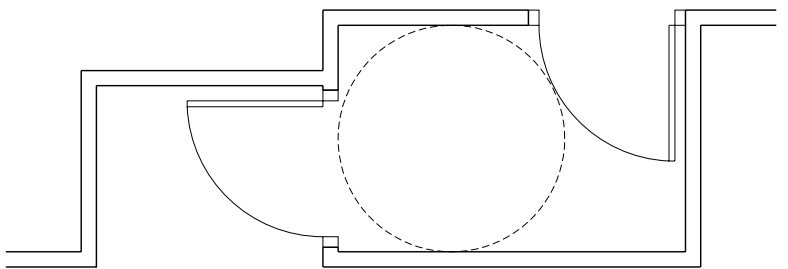
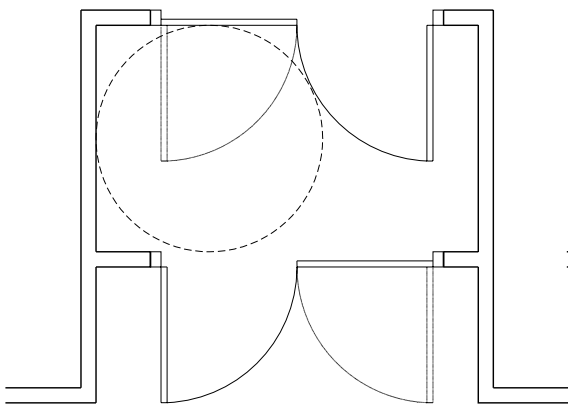
ANEJO II - REPRESENTACION GRAFICA SOLUCION DOBLE PUERTA

ACCESO CON DOBLE PUERTA O VESTIBULO

①-APERTURA PUERTAS HACIA INTERIOR



②-APERTURA PUERTAS HACIA EXTERIOR



ANEJO III - REPRESENTACION GRAFICA SOLUCION DOTACION DE ASEOS

DOTACION DE ASEOS

-NUEVO ESTABLECIMIENTO EN EDIFICIO DE VIVIENDAS

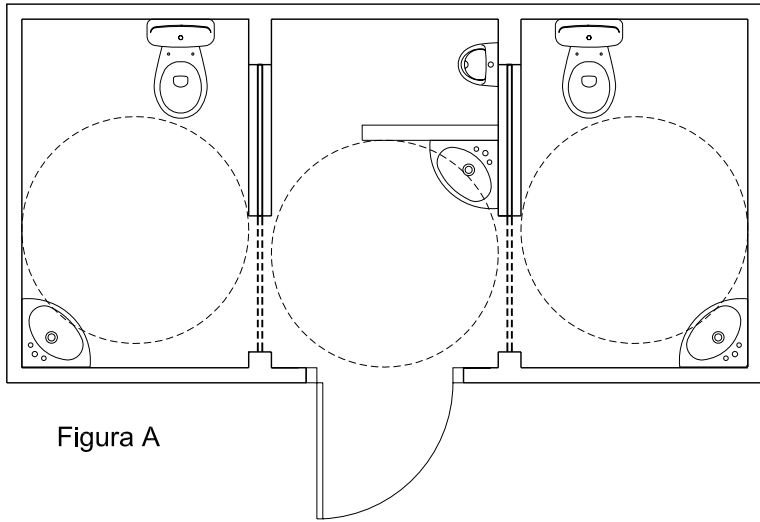


Figura A

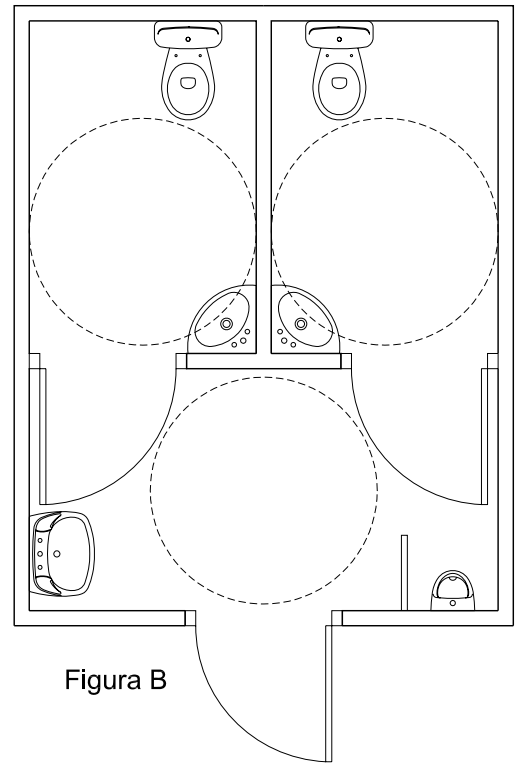


Figura B

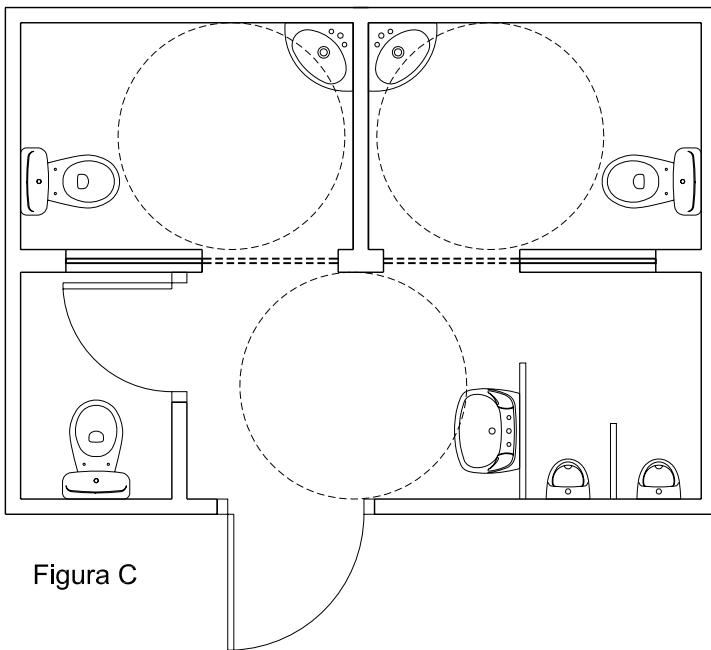


Figura C

-REFORMA DE ESTABLECIMIENTO
CON CRITERIOS DE PRACTICABILIDAD

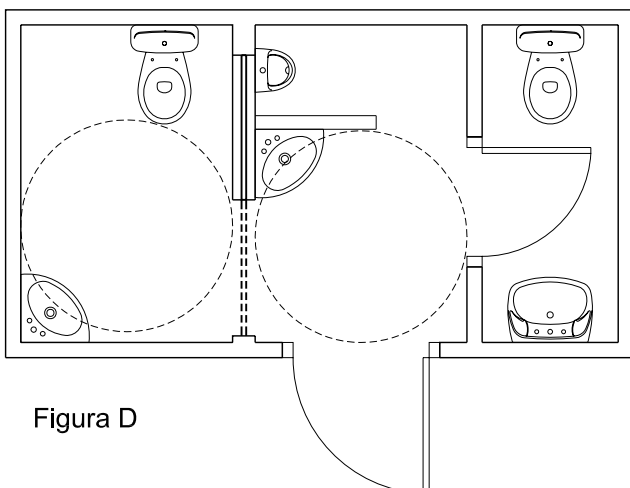


Figura D