

SEÑALIZACION DE MONUMENTOS MEGALITICOS EN EL TERMINO MUNICIPAL DE RENTERIA

La Sociedad de Ciencias Aranzadi nos ha remitido una descripción de tres monumentos arqueológicos que han sido recientemente señalizados dentro del Programa de Protección del Patrimonio Arqueológico de Gipuzkoa que se encuentran enclavados en el término municipal de Rentería. Por su interés lo reproducimos en nuestras páginas.

LANGAGORRI

MOTA: Monolito ZB: 192

SIGLA: IA-Lan.

UDAL: Astigarraga-Errenteria

MAPA-ZB: 64-2.192

KOKAPENA

* Igoin-Akolako megalitotegia

* Astigarraga-Errenteria

* Urritza-baserritik 150 m. Iparralderantz, kamino ondoko zelai batean

* Orria 64 (Donostia):

Long. 01° 46' 26'' Lat. 43° 16' 04'' Alt. 170 m.

Orria 64-31 (Donostia):

X. 588.305 Y. 4.791.230 Z. 170

DESKRIBAPENA

Zutik dagoen monolitoa, harlosa formakoa eta Ekialderantz okertua. 1,10 m. altuerakoa, eta 1,60 eta 0,90 m. tarteko zabalera du eta 0,30 eta 0,15 m. tarteko lodiera. Bere ardatz nagusiaren norabidea 165°takoa da. Inguruko hareharri triasiarrak.

TIPO: Monolito N°: 192

SIGLA: IA-Lan.

T.M.: Astigarraga-Errenteria

MAPA N°: 64-2.192

SITUACION

* Estación megalítica de Igoin-Akola

* Astigarraga-Errenteria

* 150 m. al Norte del caserío Urritza, en un herbal próximo a la carretera

* Hoja 64 (San Sebastián):

Long. 01° 46' 26'' Lat. 43° 16' 04'' Alt. 170 m.

* Hoja 64-31 (San Sebastián):

X. 588.305 Y. 4.791.230. Z. 170

DESCRIPCION

Monolito en pie, con forma de laja, basculado al Este. Tiene 1,10 m. de altura, entre 1,60 y 0,90 m. de anchura y entre 0,30 y 0,15 m. de grosor. Su eje mayor está orientado a 165°. Arenisca triásica en las inmediaciones.

Mendebaldeko aurpegiaren erdi-eta goi-aldean gurutz patada bat (30X35 cm.takoa) du.

HISTORIA

Auzokoek aintzinatik ezagutu dute monolitoa, oraindik ere gaur egun udal-mugarri gisako erabilera duelarik. 1983an, X. PEÑALVERek monumentu bezala katalogatu zuen, agin historiaurreko

SEKUENTZIA KULTURALA

Zehaztugabea

BIBLIOGRAFIA

PEÑALVER, X. (1983)

En la zona media-superior de la cara W., presenta grabada una cruz patada (de 30 x 35cm.)

HISTORIA

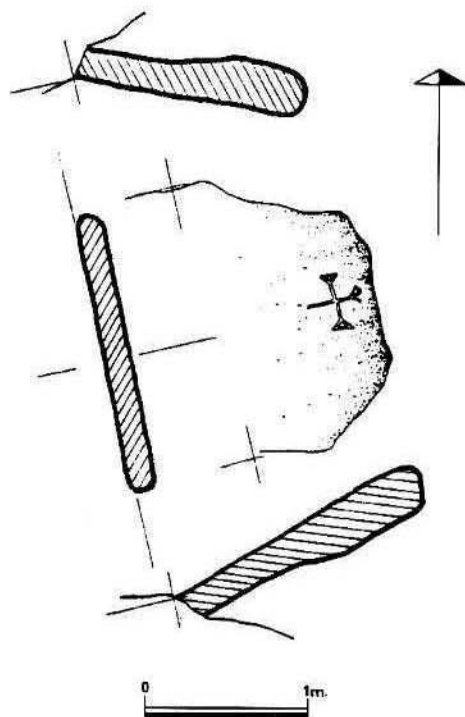
El monolito es conocido desde antiguo por los vecinos del lugar, al haber servido, y aún en la actualidad, como mugarri o límite de términos. En 1983 fue catalogado como monumento posiblemente prehistórico por X. PEÑALVER.

SECUENCIA CULTURAL

Sin determinar

BIBLIOGRAFIA

PEÑALVER, X. (1983)



TXORITOKIETA

MOTA: Monolito ZB: 160

SIGLA: Tx-T.

UDAL: Astigarraga-Errenteria

MAPA-ZB: 64-2.160

KOKAPENA

* Txoritokietako megalitogegia.

* Astigarraga-Errenteria.

* Txoritokietako mendiaren hegoe-kialdeko isurialdean, urmugan, gailurretik 200m.rantz. Aitzetako Txabalatrikuharria 400 m. Era dago.

* Orria 64 (Donostia):

Long. 01° 46' 00'' Lat. 43° 17' 23'' Alt. 270 m.

Orria 64-23 (Donostia):

X. 587.720 Y. 4.793.700 Z. 270

DESKRIBAPENA

Zutik dagoen monolitoa. Harlosa forma du, lur gainean 1,95 m.tako altuera duelarik eta batezbesteko 0,95 m.tako zabalera eta 0,25 m.tako lodiera. Bere ardatz nagusiaren norabidea IM-HEkoa da. Inguruko hareharri triasiarrak.

Bere HMko aurpegiak beso bakoitzean 35 cm.tako gurutz bat du grabatua. HEko alboak 5 zm. diametroko "O" bat du grabatua. Gaur egun, Astigarraga eta Errenteriako udal-muga da.

TIPO: Monolito N°: 160

SIGLA: Tx-T.

T.M.: Astigarraga-Errenteria

MAPA N°. 64-2.160

SITUACION

* Estación megalítica de Txoritokieta.

* Astigarraga-Errenteria.

* En la vertiente sudoriental del monte Txoritokieta, en la divisoria de aguas, a 200 m. de su cima. El dolmen Aitzetako Txabala se localiza a 400 m. al NE.

* Hoja 64 (San Sebastián):

Long. 01° 46' 00'' Lat. 43° 17' 23'' Alt. 270 m.

Hoja 64-23 (San Sebastián):

X. 587.720 Y. 4.793.700 Z. 270

DESCRIPCION

Monolito en pie. Tiene forma de laja, con una altura sobre el terreno de 1,95 m. y una sección media de 0,95 m. de anchura y 0,25 m. de grosor. Su eje mayor se orienta en sentido NW.-SE. Arenisca triásica de las inmediaciones.

Su cara SW. presenta grabada una cruz de 35 cm. de trazo en cada brazo. El lateral SE. lleva grabada una "O", de 5 cm. de diámetro. En la actualidad sirve de mojón de término entre Astigarraga y Errenteria.

HISTORIA

L. MILLANek katalogatu zuen lehen aldiz, 1981ean, kezkatako historiaurreko monolito gisara. Ez da industu.

SEKUENTZIA KULTURALA

Zehaztugabea.

BIBLIOGRAFIA

ALTUNA, J.; MARIEZKURRENA, K.; ARMENDARIZ, A. et. al. (1982)

PEÑALVER, X. (1983)

LEIZAOLA, F. (1984)

HISTORIA

Fue catalogado por vez primera como monolito posiblemente prehistórico por L. MILLAN, en 1981. No ha sido excavado.

SECUENCIA CULTURAL

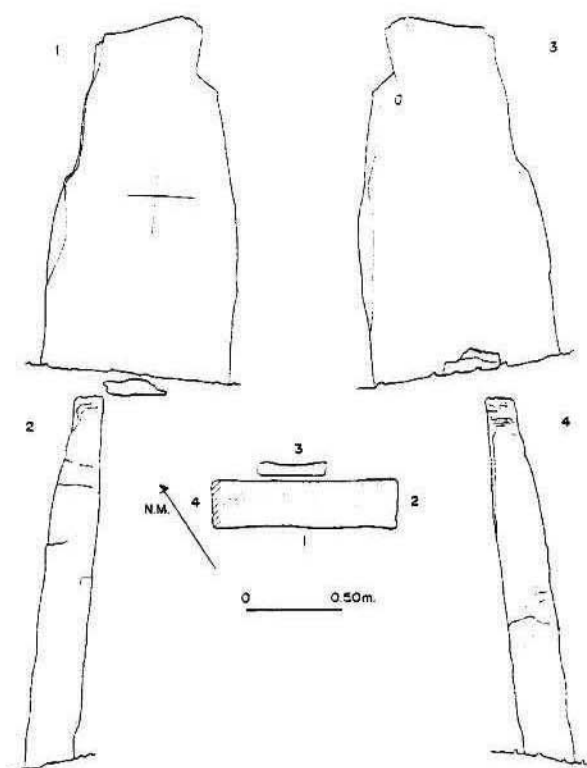
Sin determinar.

BIBLIOGRAFIA

ALTUNA, J.; MARIEZKURRENA, K.; ARMENDARIZ, A. et. al. (1982)

PEÑALVER, X. (1983)

LEIZAOLA, F. (1984)



AITZETAKO TXABALA

MOTA: Trikuharria ZB: 161

SIGLA: Tx-Aitz.T.

UDAL: Erreenteria.

MAPA-ZB: 64-2.161

KOKAPENA

* Txoritokieta megalitotegia.

* Erreenteria.

* Izen bereko bizkarrean. Aitzondo baserritik 120 m. IIM-rantz. Txoritokieta-monolitoa 400 m. HMrantz kokatzen da.

* Orria 64 (Donostia):

Long. 01° 46' 13'' Lat. 43° 17' 30'' Alt. 205 m.

Orria 64-23 (Donostia):

X. 587.955 Y. 4.793.970 Z. 205

DESKRIBAPENA

Trikuharri labur itxia. Tumulu zirkularra 12 m. diametrokoa eta 0,80 m. altuerakoa. Ganbara, esparru errekangular bat da, 4 harlosa eta estalki batez, piska bat mugituak, eratua. Ardatz nagusiaren norabidea 120°koa da. Bertako kareharriak.

HISTORIA

J. ELOSEGI eta A. LEIBAREK aurkitu zuten 1962an, eta J.M. BARANDIARANek industu 1963an.

MATERIAIAK

Aipaturiko indusketan ez zen materialik aurkitu.

TIPO: Dolmen Nº: 161

SIGLA: Tx-Aitz.T.

T.M.: Erreenteria.

MAPA Nº: 64-2.161

SITUACION

* Estación megalítica de Txoritokieta.

* Erreenteria.

* En la loma de su nombre. 120 m. al NNW. del caserío Aitzondo. El monolito Txoritokieta se localiza 400 m. al SW.

* Hoja 64 (San Sebastián):

Long. 01° 46' 13'' Lat. 43° 17' 30'' Alt. 205 m.

Hoja 64-23 (San Sebastián):

X. 587.955 Y. 4.793.970 Z. 205

DESCRIPCION

Dolmen corto cerrado. Túmulo circular de 12 m. de diámetro y 0,80 m. de altura. Cámara de 4 losas y cubierta, movidas en parte, que forman un recinto rectangular. Orientación del eje mayor a 120°. Calizas del terreno.

HISTORIA

Fue descubierto en 1962 por J. ELOSEGUI y A. LEIBAR, y excavado en 1963 por J.M. BARANDIARAN.

MATERIALES

No se obtuvo material alguno en la excavación citada.

SEKUENTZIA KULTURALA

Neolito-Brontzea.

BIBLIOGRAFIA

LEIBAR, A. eta ELOSEGI, J. (1965)

APELLANIZ, J.M. (1973a)

ALTUNA, J.; MARIEZKURRENA, K;
ARMENDARIZ, A. et. al. (1982)

APELLANIZ, J.M. (1973a)

ALTUNA, J.; MARIEZKURRENA, K;
ARMENDARIZ, A. et. al. (1982)

SECUENCIA CULTURAL

Neolítico-Bronce.

BIBLIOGRAFIA

LEIBAR, A. y ELOSEGUI, J. (1965)

APELLANIZ, J.M. (1973a)

ALTUNA, J.; MARIEZKURRENA, K;
ARMENDARIZ, A. et. al. (1982)

APELLANIZ, J.M. (1973a)

ALTUNA, J.; MARIEZKURRENA, K;
ARMENDARIZ, A. et. al. (1982)

